

/ Descriptions

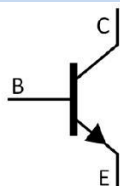
TO-92 NPN

/ Features

I_{CBO} , $V_{CE(sat)}$

/ Applications

/ Equivalent Circuit

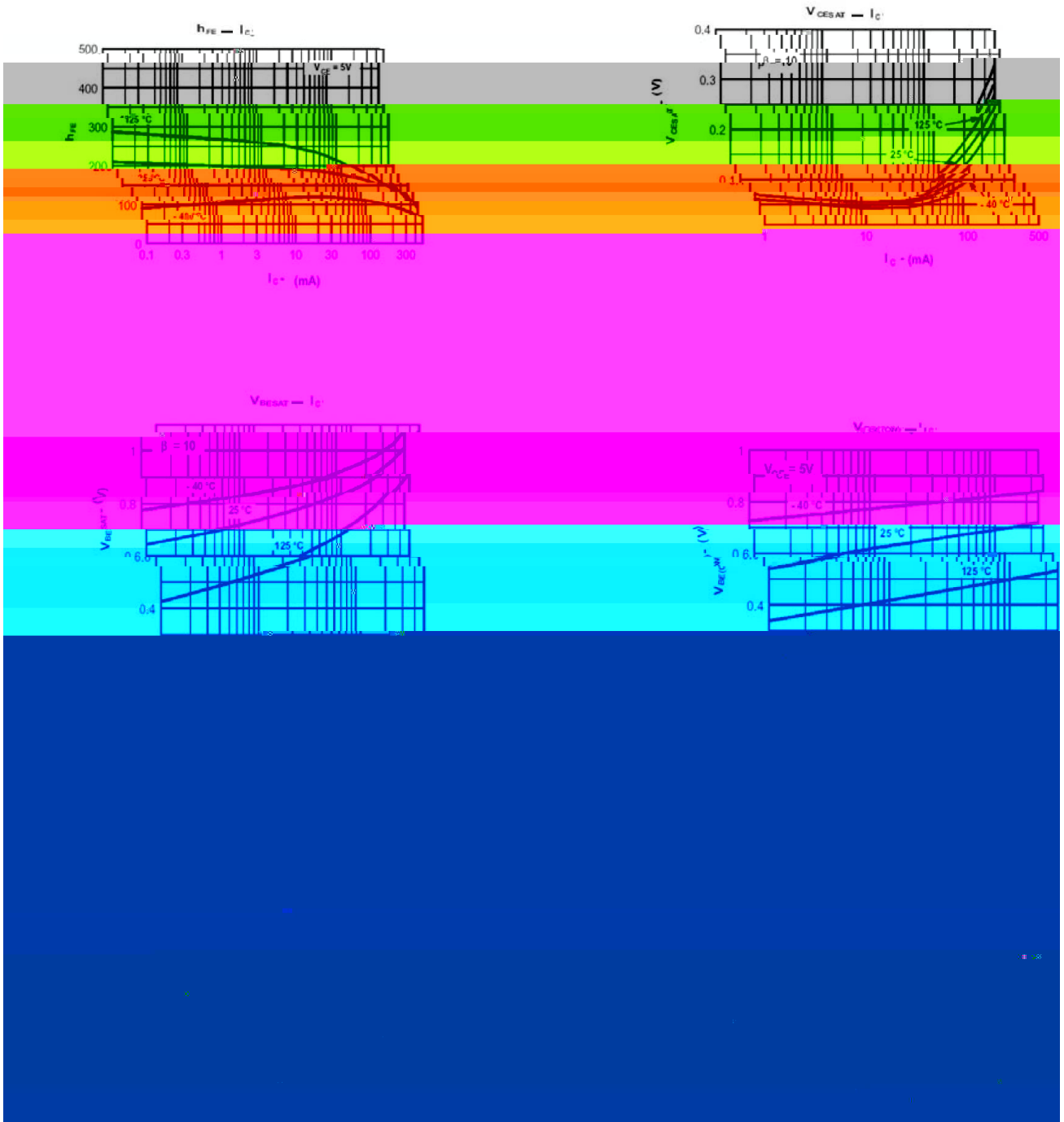


/ Pinning



/ hFE Classifications & Marking

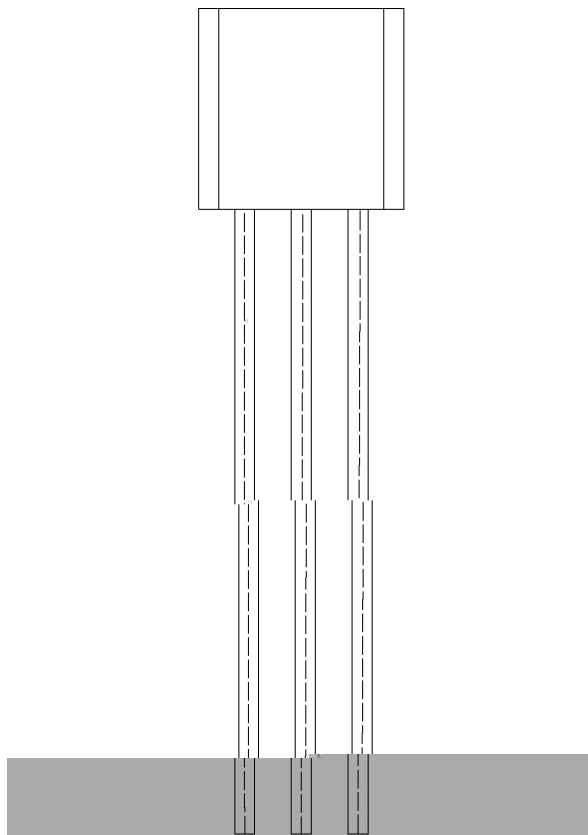
/ Electrical Characteristic Curve



2N2222A

DATA SHEET

/ Marking Instructions



BR:

N 2222A

() / Temperature Profile for Dip Soldering(Pb-Free)



± ± ± ±

/ Resistance to Soldering Heat Test Conditions

± ±

/ Packaging SPEC.

封装形式	包装数量					包装尺寸 :		
	只袋	袋盒	只盒	盒箱	只箱	袋	盒	箱

封装形式	包装数量					包装尺寸 :	
	只纸带	纸带盒	纸带层盒	盒箱	只箱	盒	箱
						小箱	箱
						大箱	